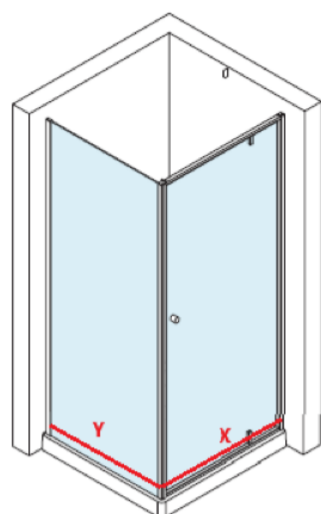


## CONTOUR

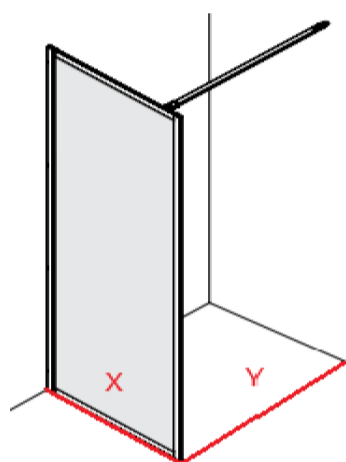
### Hjørneløsning



Modell	Utvendige mål		Innv. Mål (nedsenk)	
	X	Y	X	Y
90 x 90	876-884	873-888	864	850
100 x 100	976-984	973-988	964	950
120 x 90	1176-1184	873-888	1164	850
140 x 90	1376-1384	873-888	1364	850

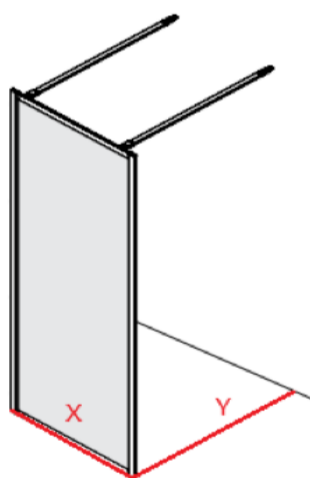
Kan **KUN** fores ut med utforingslist mellom dørkarm og vegg

### Walk-in



Modell	Utvendige mål		Innv. Mål (nedsenk)	
	X	Y	X	Y
90	874-886	max 1000	874-886	max 985
100	974-986	max 1000	974-986	max 985
120	1174-1186	max 1000	1174-1186	max 985
140	1374-1386	max 1000	1374-1386	max 985

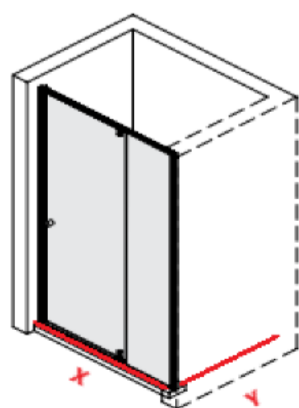
### Walk-through



Modell	Utvendige mål		Innv. Mål (nedsenk)	
	X	Y	X	Y
90	869	max 1000	869	max 985
100	969	max 1000	969	max 985
120	1169	max 1000	1169	max 985
140	1369	max 1000	1369	max 985

\*NB! 1 stk 1000 stag medfølger. Ved denne løsningen må det bestilles ekstra stag

### Nisjeløsning



Modell	X		Y
	Min	Max	
90	892	908	Etter ønske (-3 cm tykk profil)
100	992	1008	Etter ønske (-3 cm tykk profil)
120	1192	1208	Etter ønske (-3 cm tykk profil)
140	1392	1408	Etter ønske (-3 cm tykk profil)

Kan fores ut med utforingslist på på hver side