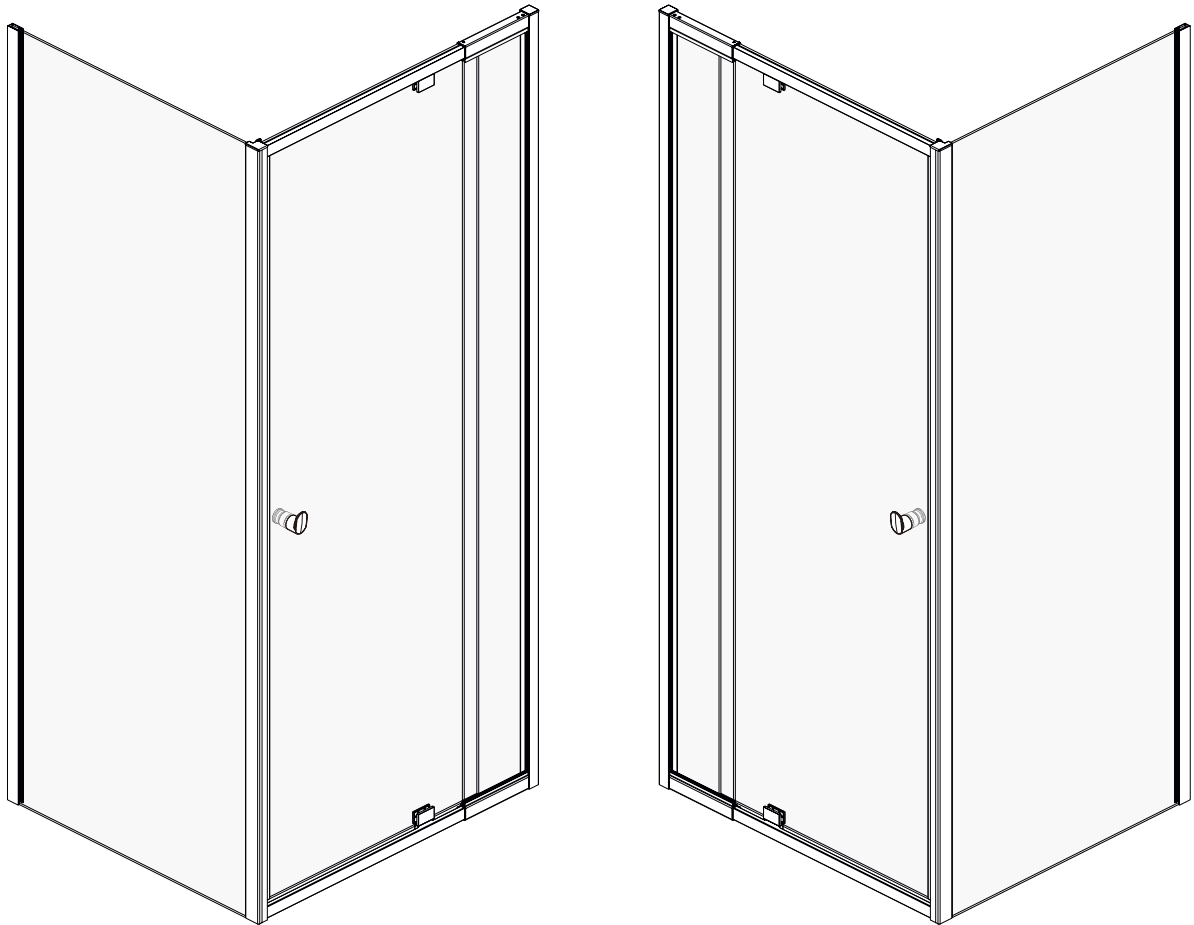


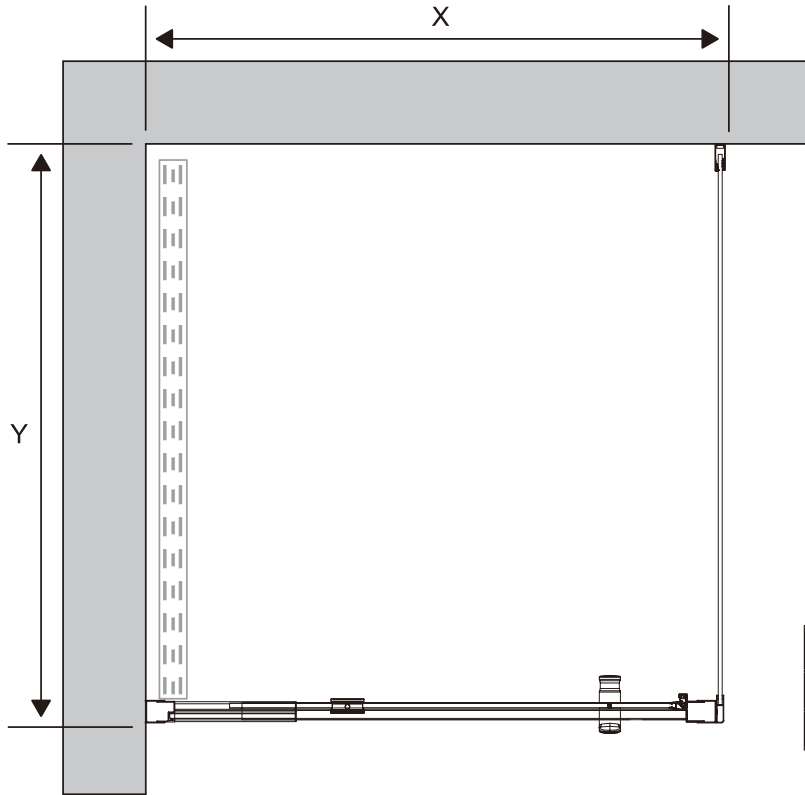
hooked

Montage instructie
Assembling instruction
Montageanleitung
Instructions de montage
Emballage instruktioner
Instrukcja montażu



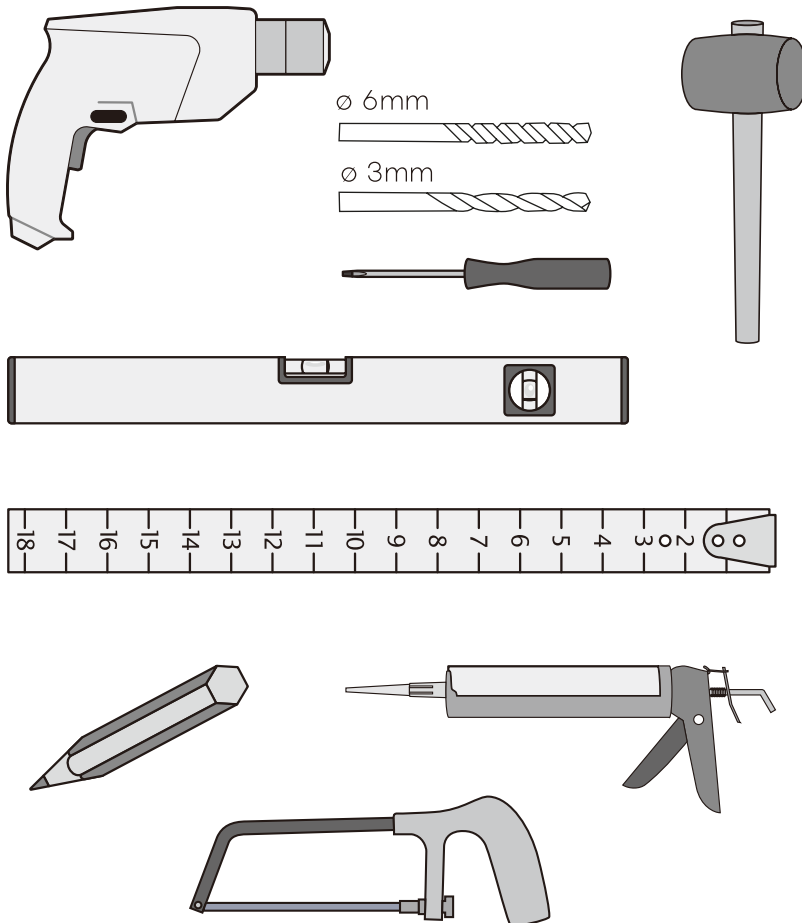
CX16

1.

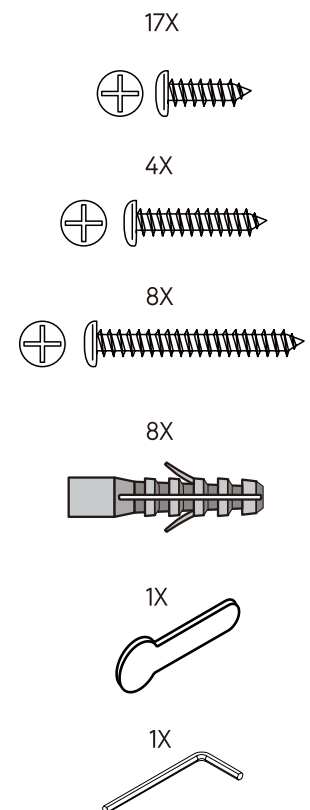


| | X | Y |
|-----|-------------|------------|
| 90 | 830-930 mm | 873-888 mm |
| 100 | 930-1030 mm | 973-988 mm |

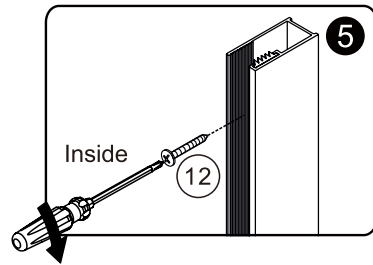
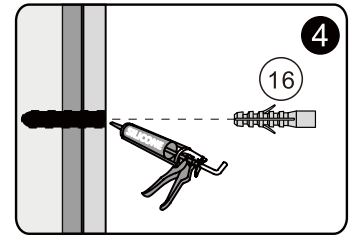
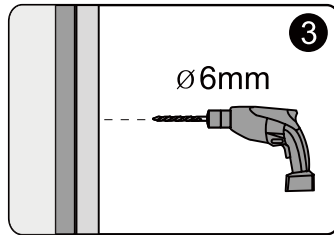
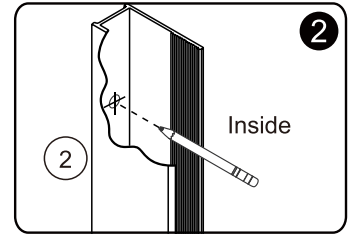
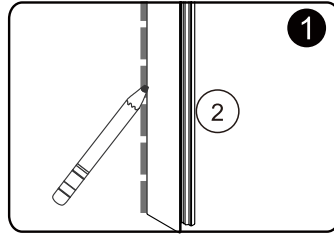
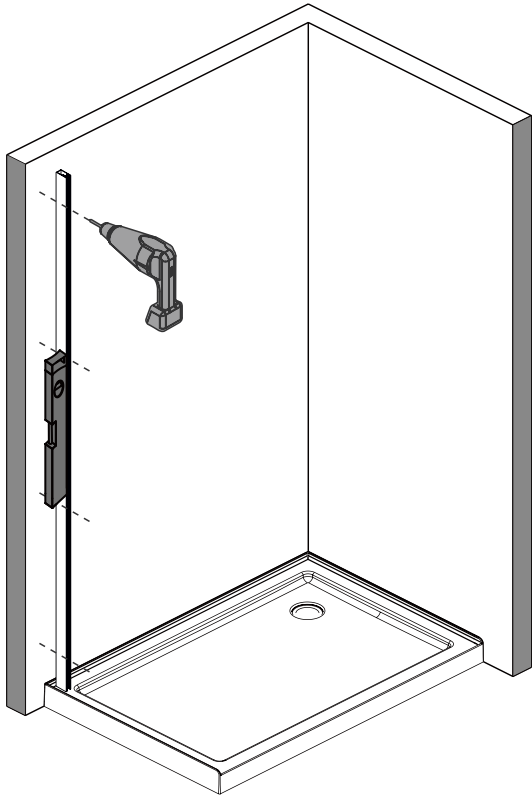
additional tools



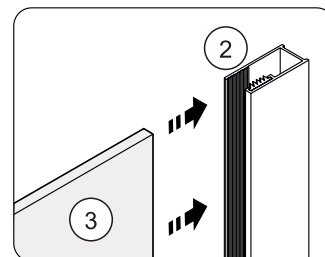
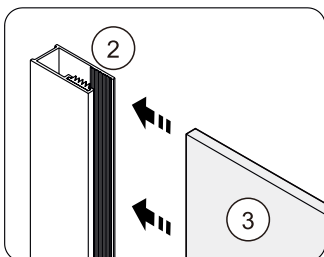
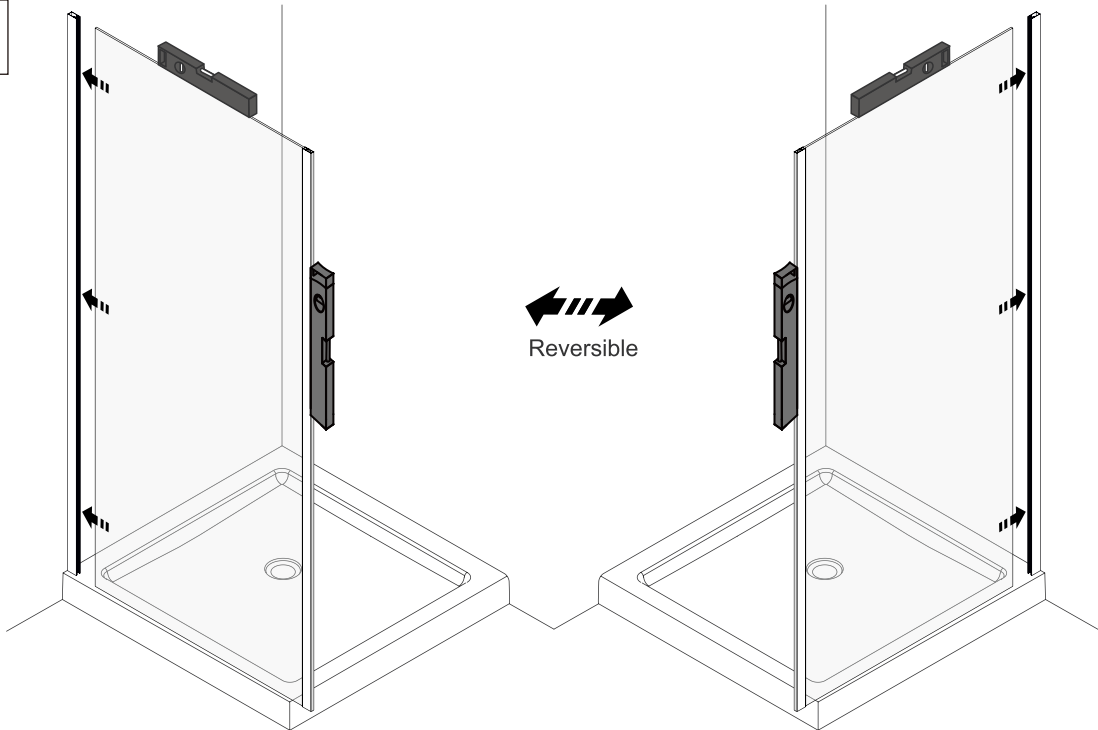
included



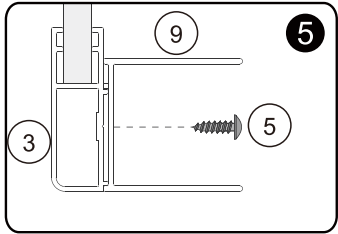
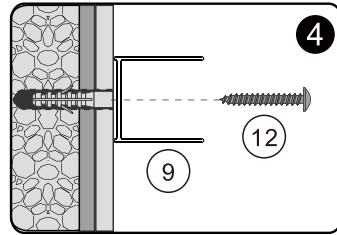
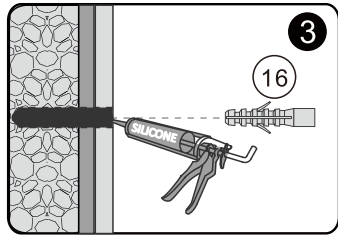
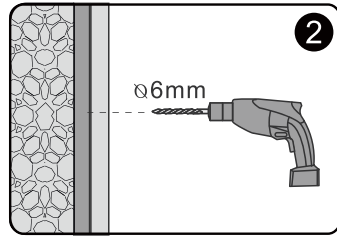
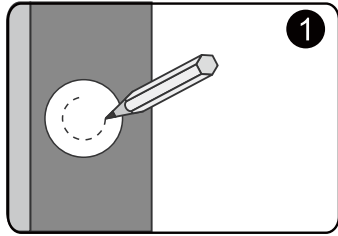
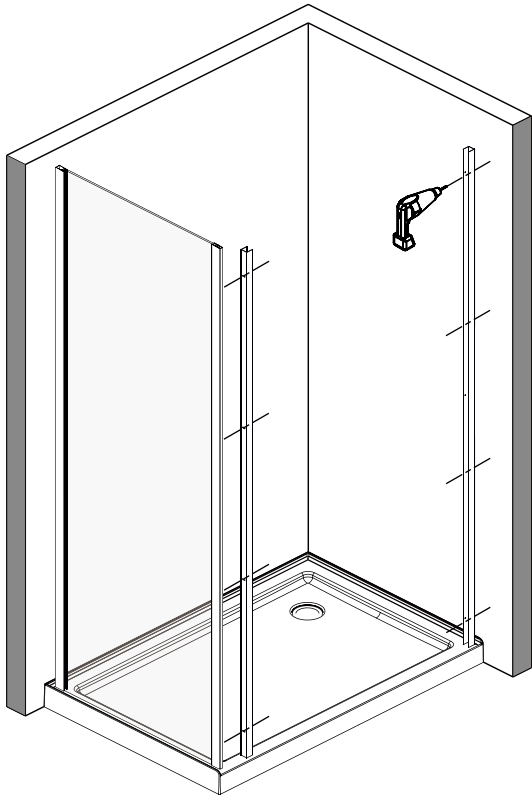
2.



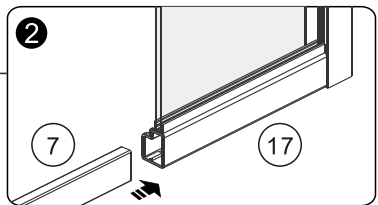
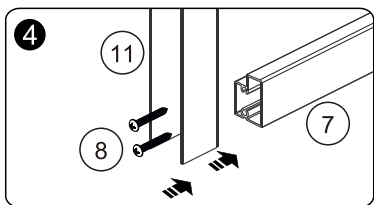
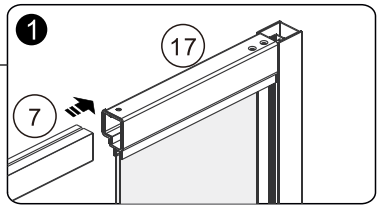
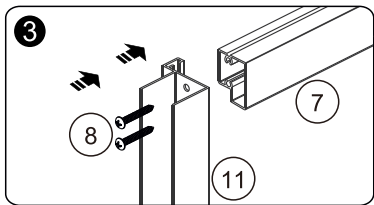
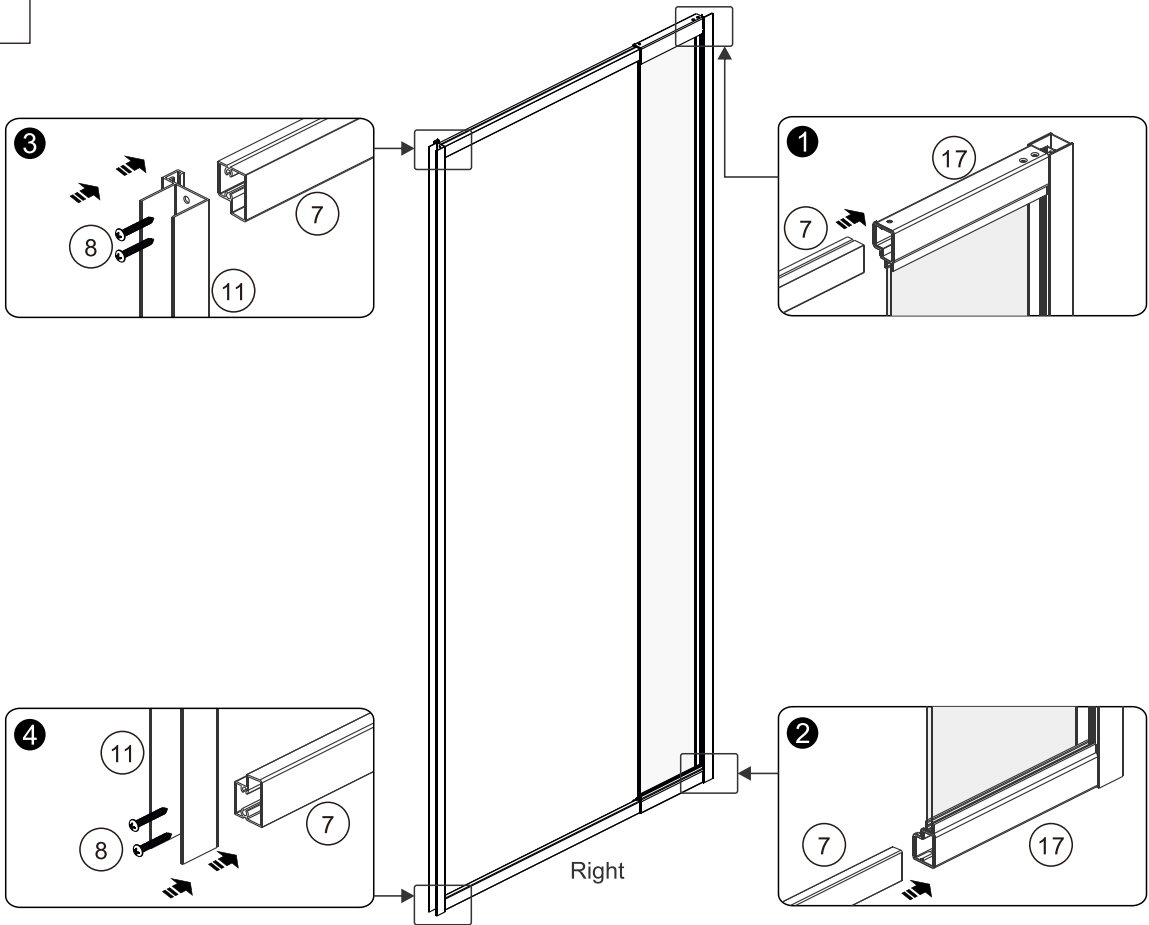
3.



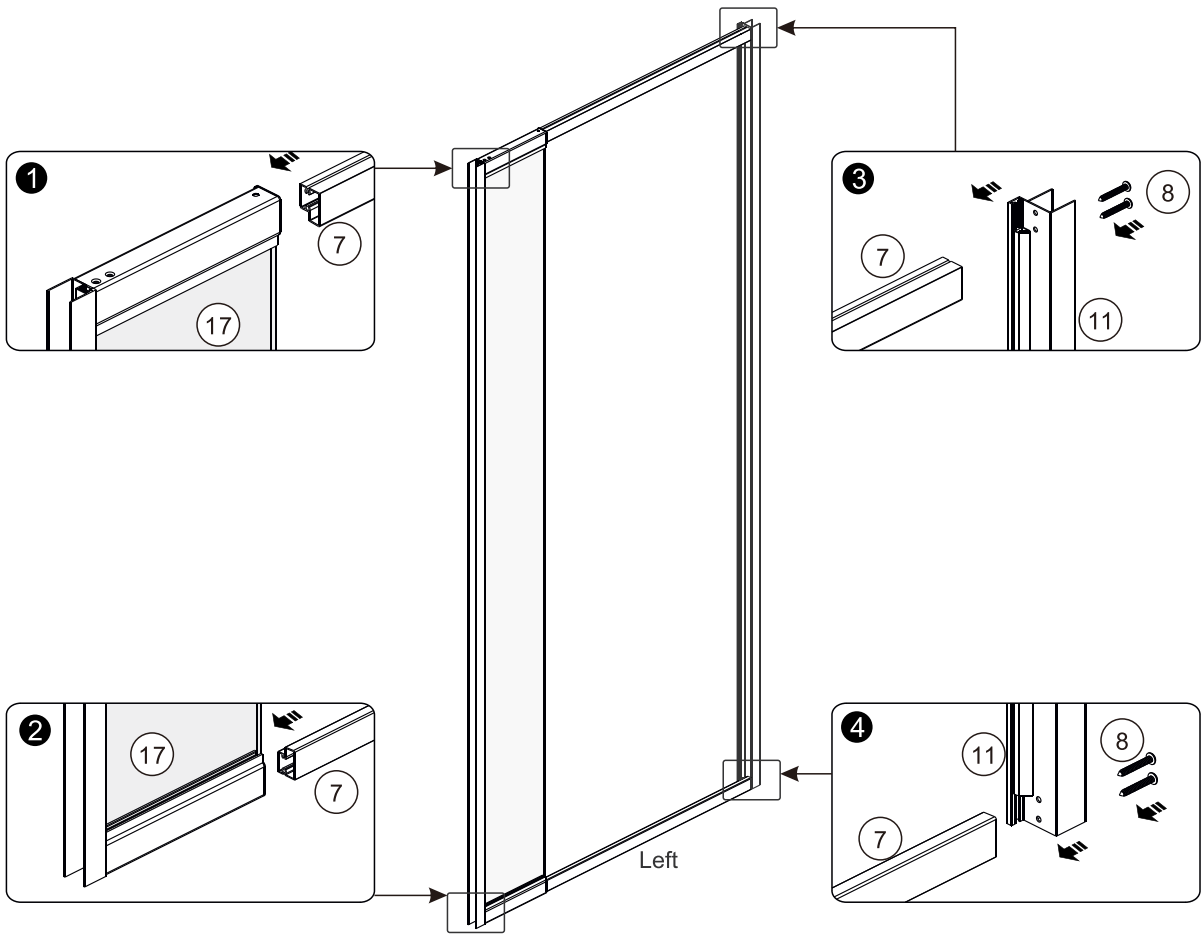
4.



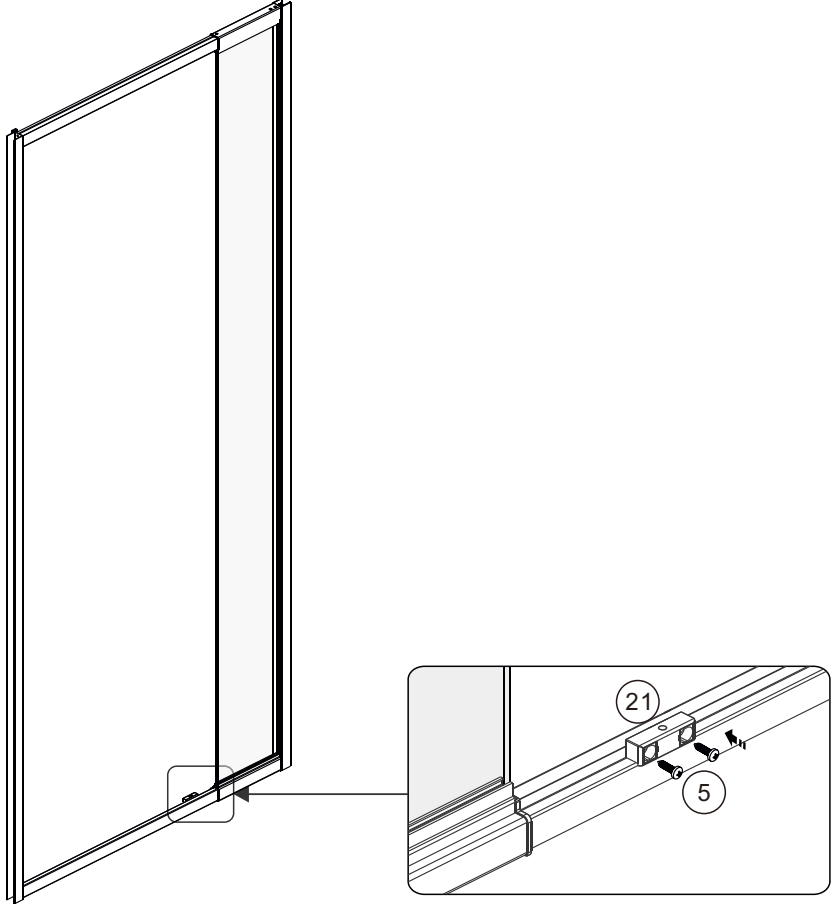
5.



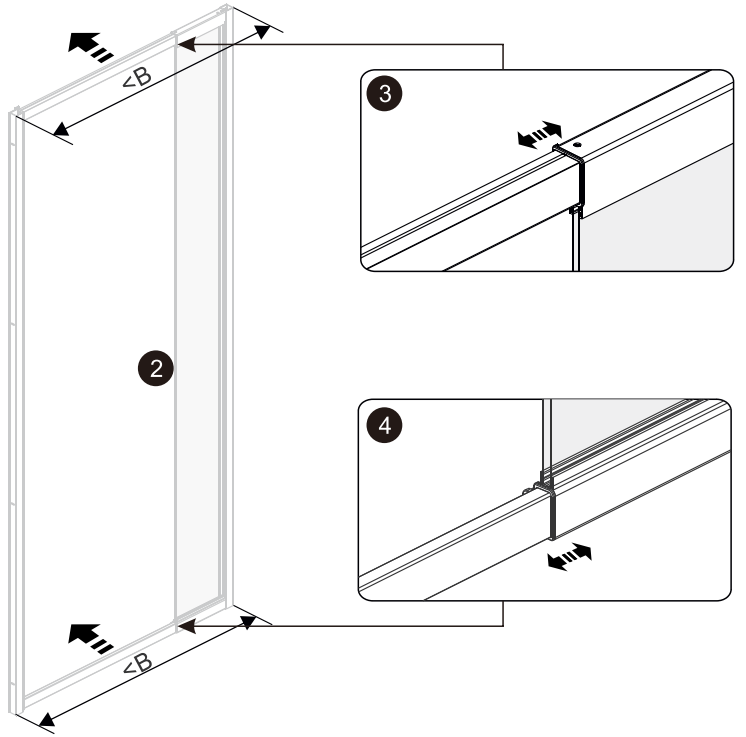
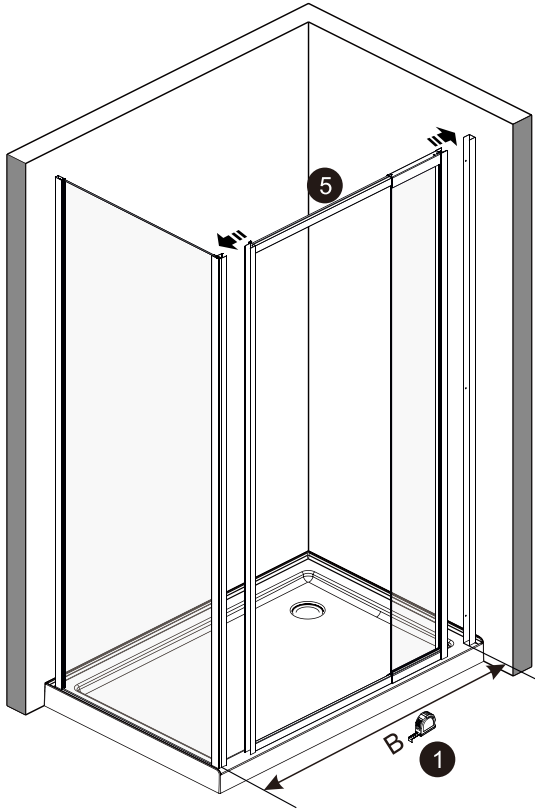
6.



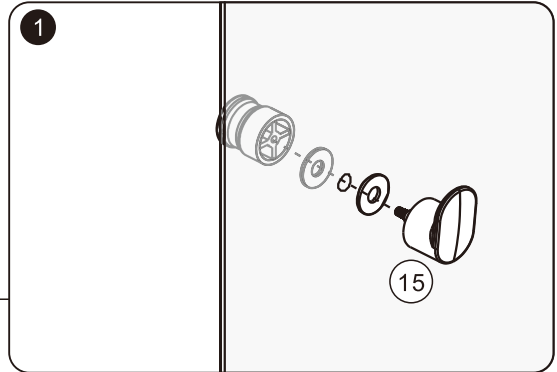
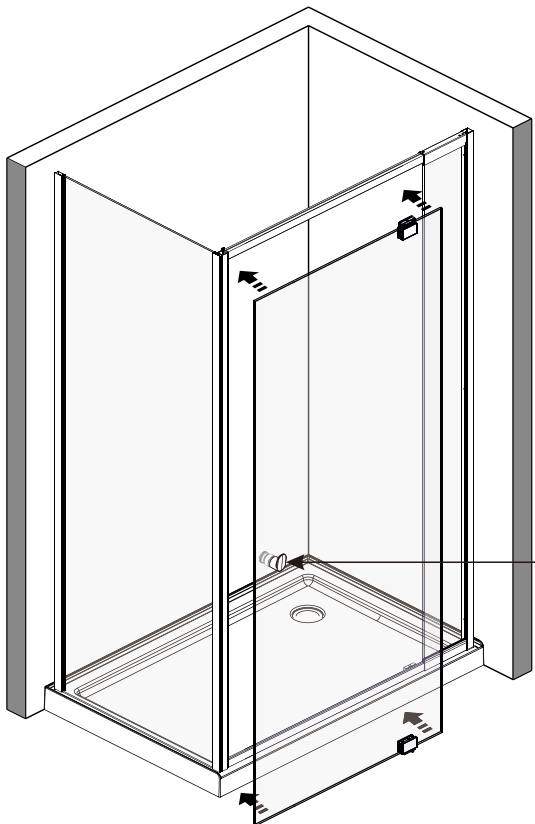
7.



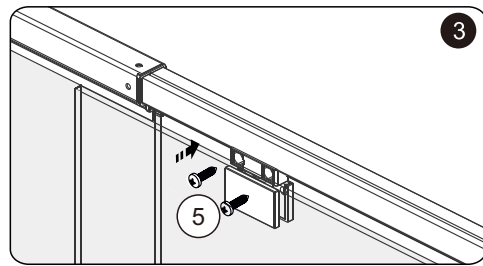
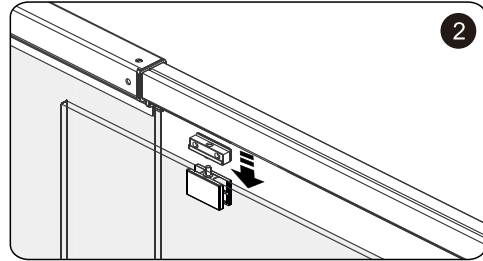
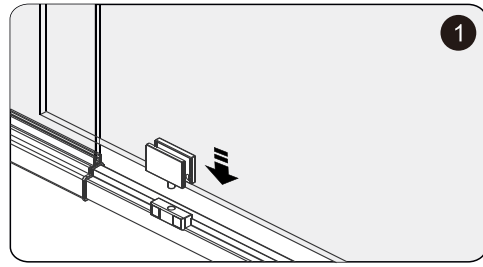
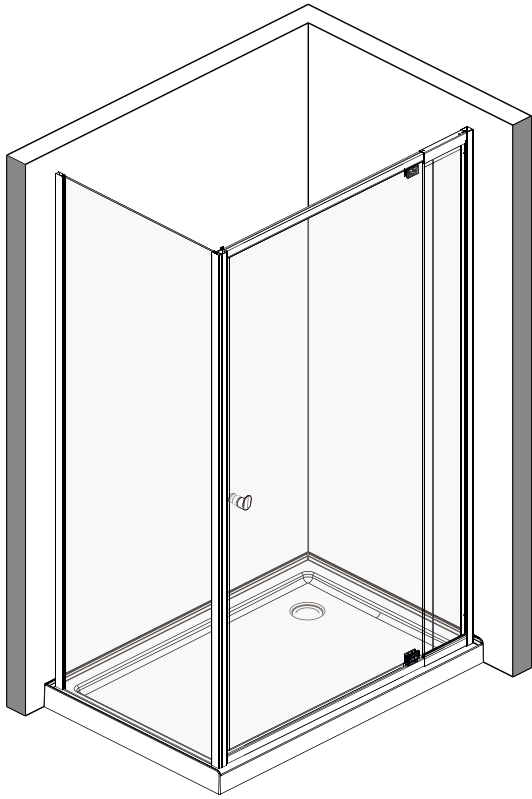
8.



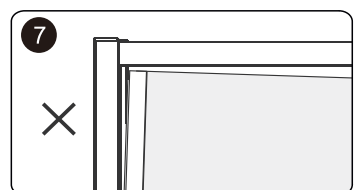
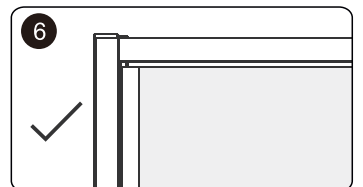
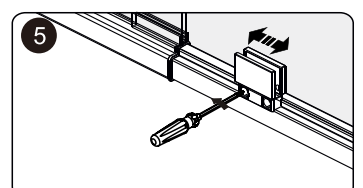
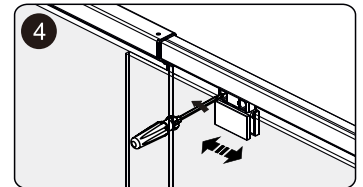
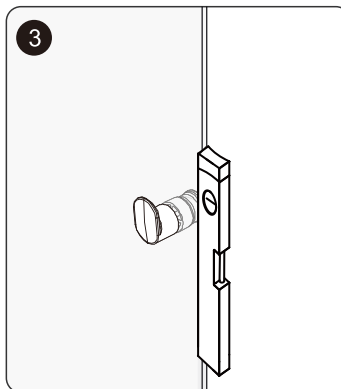
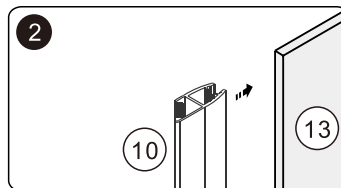
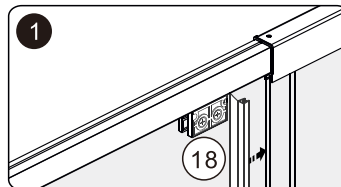
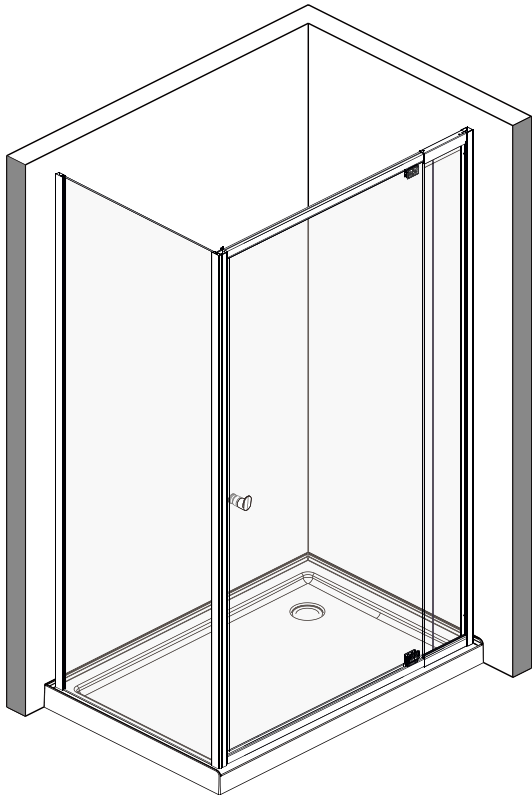
9.



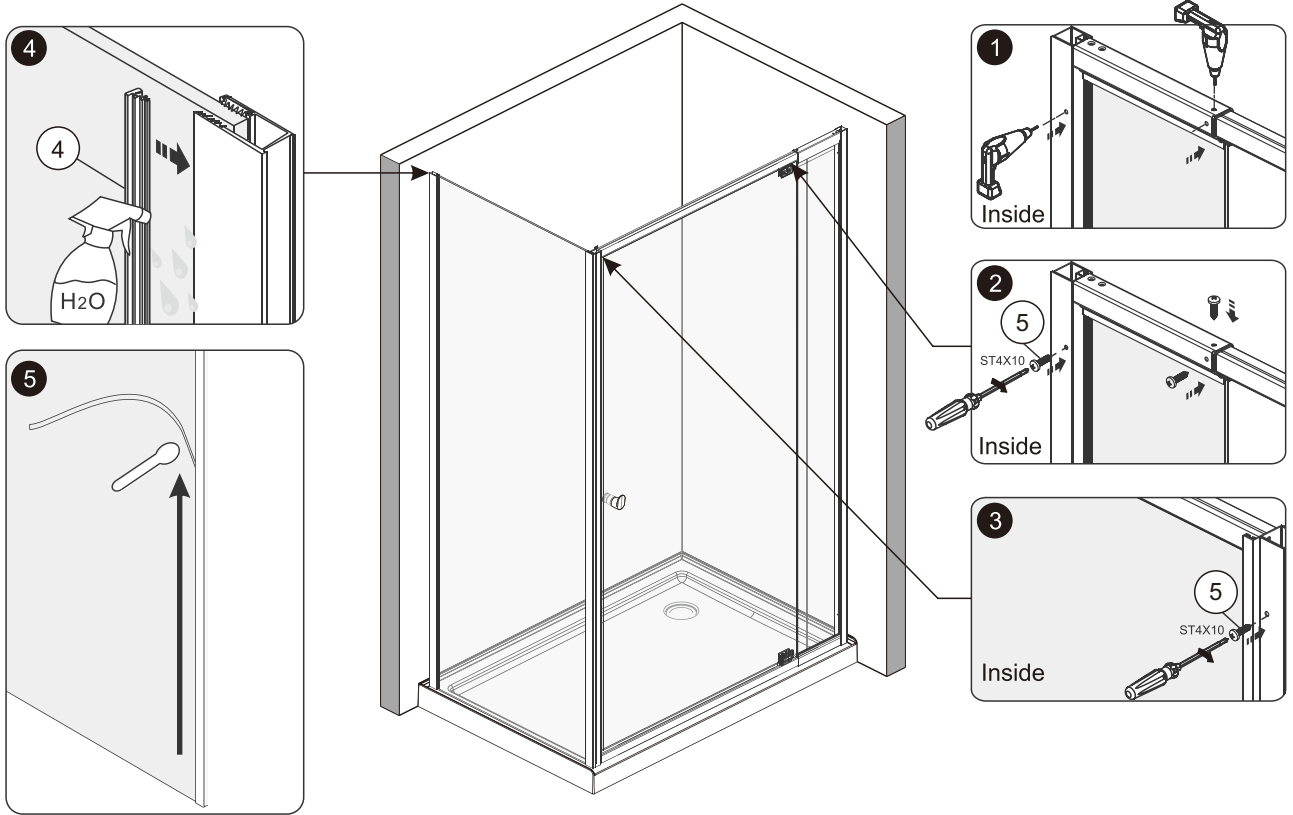
10.



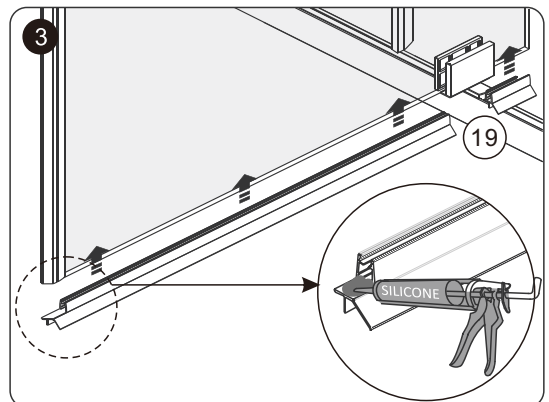
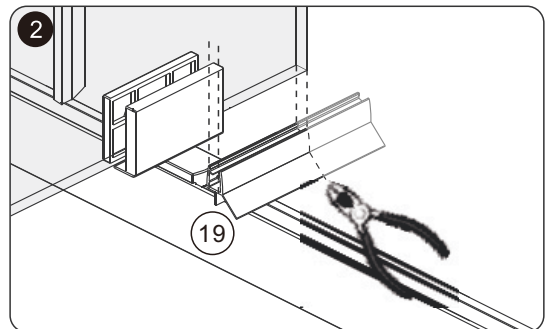
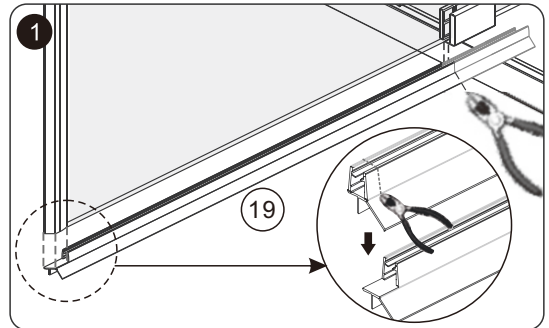
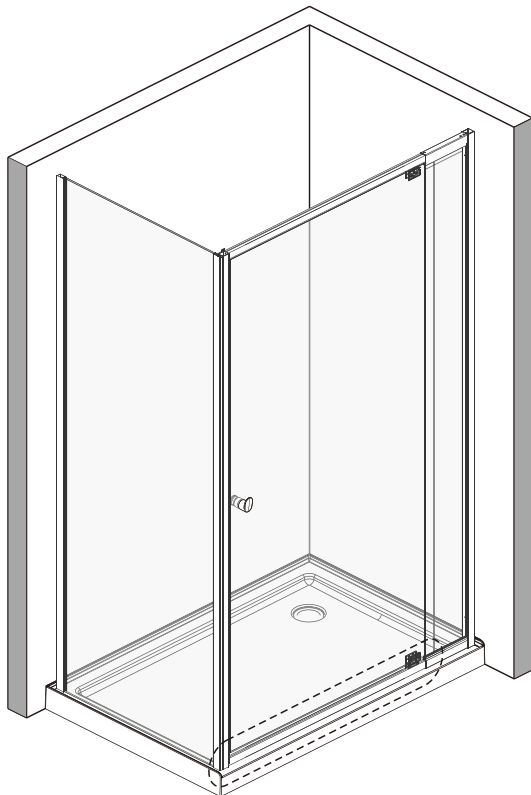
11.



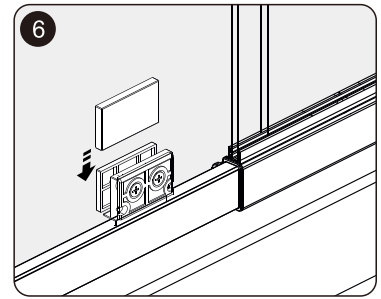
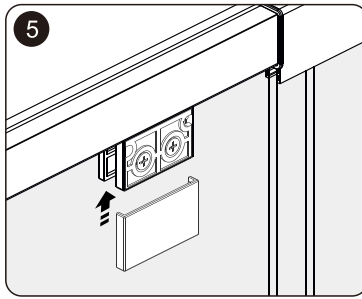
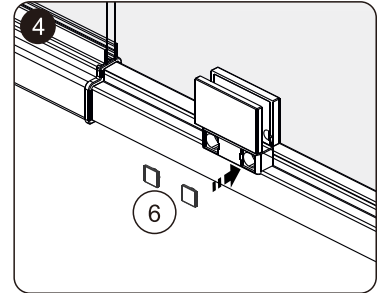
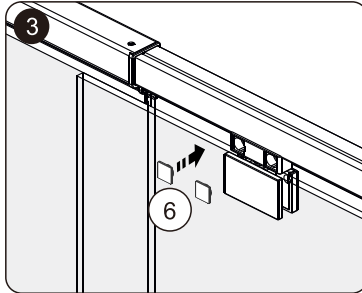
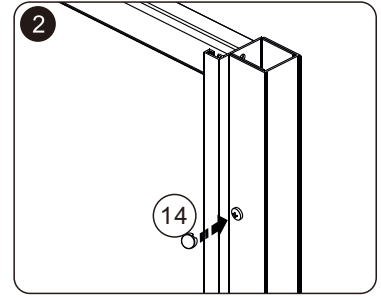
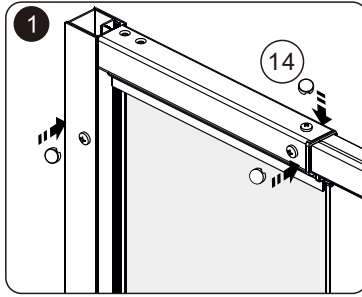
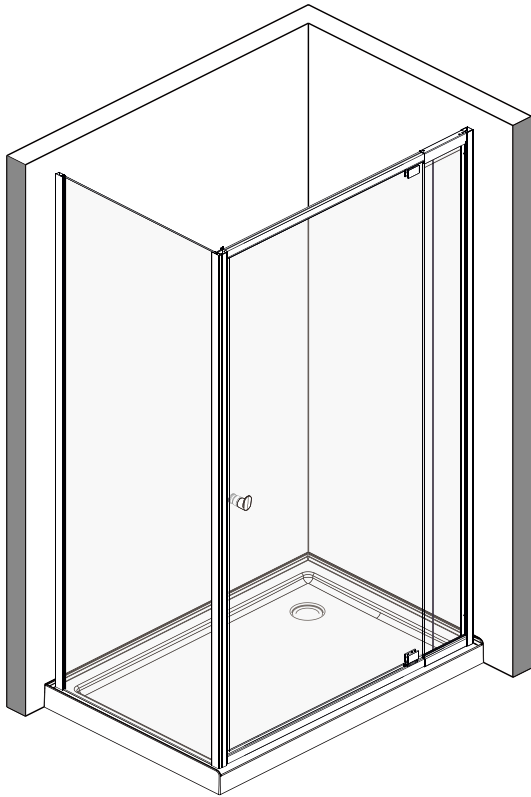
12.



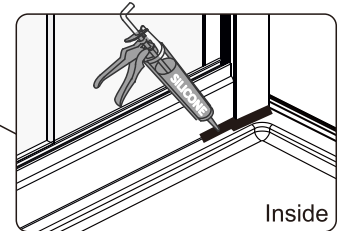
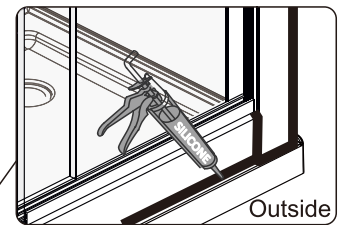
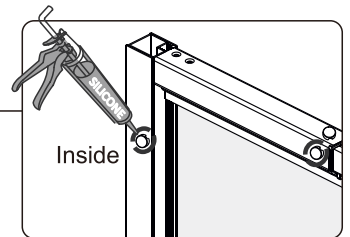
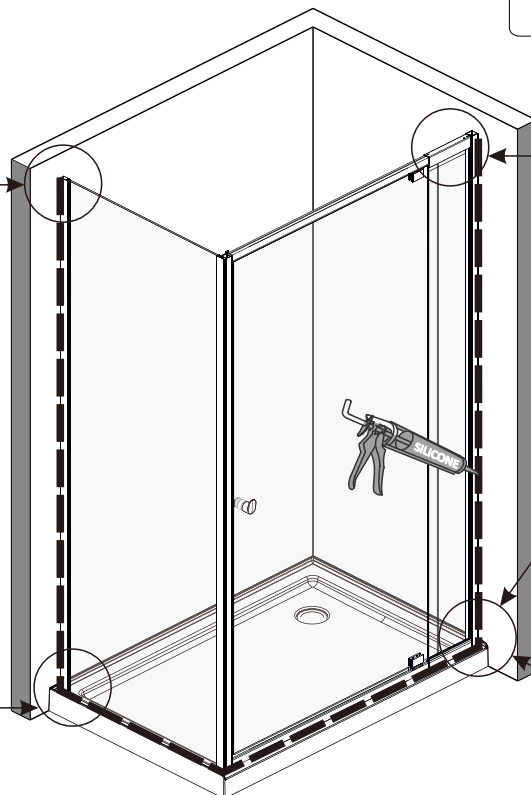
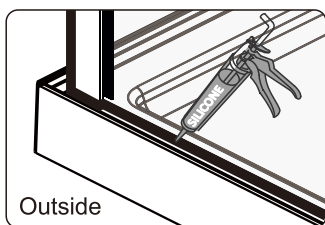
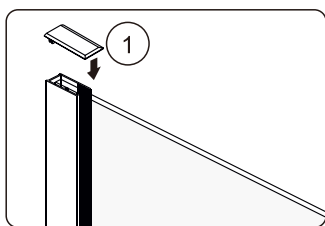
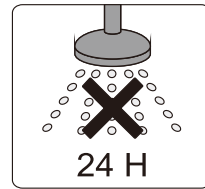
13.

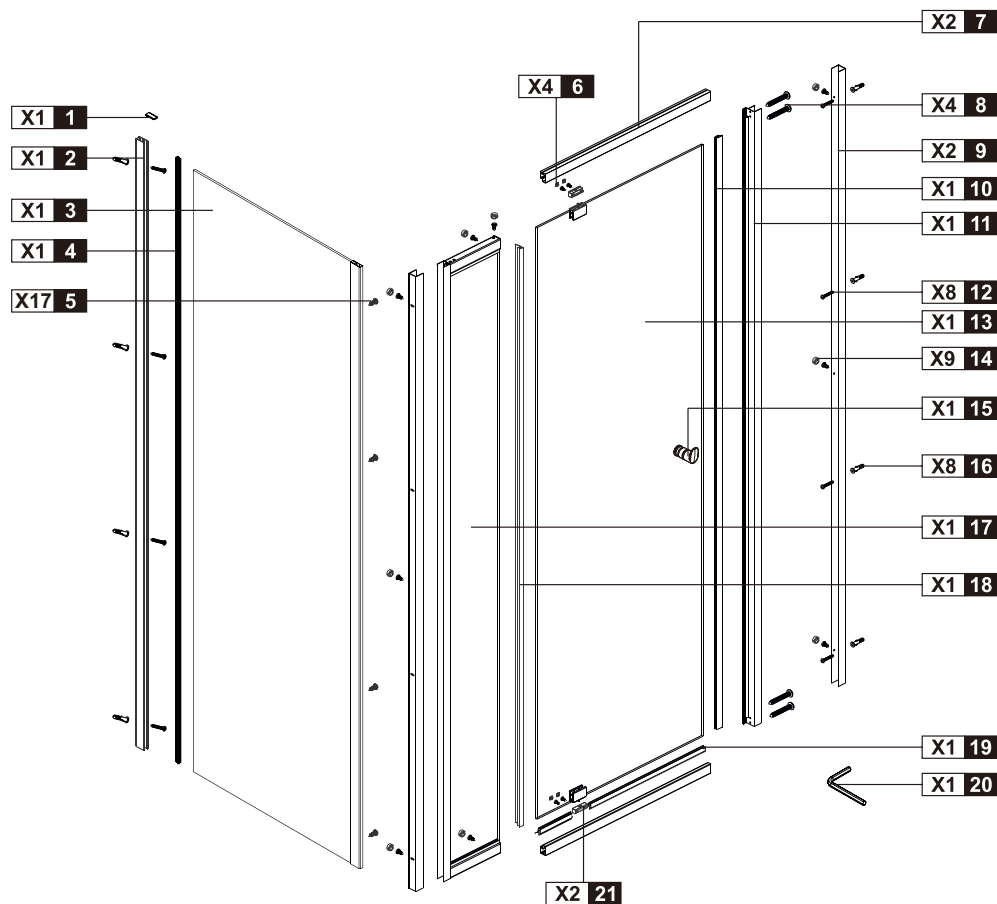


14.



15.





| NO | Qty | Description | NO | Qty | Description |
|----|-----|-------------------------|----|-----|---------------|
| 1 | 1 | Decorative cap | 12 | 8 | Screw ST4x40 |
| 2 | 1 | Wall profile | 13 | 1 | Door glass |
| 3 | 1 | Return panel assembling | 14 | 9 | Screw cap |
| 4 | 1 | Squeeze gasket | 15 | 1 | Handle |
| 5 | 17 | Screw ST4x10 | 16 | 8 | Wall anchor |
| 6 | 4 | Screw cap | 17 | 1 | Fixed glass |
| 7 | 2 | Rail | 18 | 1 | Side gasket |
| 8 | 4 | Screw ST4x30 | 19 | 1 | Bottom gasket |
| 9 | 2 | Wall profile | 20 | 1 | Key kit |
| 10 | 1 | Side gasket | 21 | 2 | Pivot base |
| 11 | 1 | Magnet closing | | | |

NL Voor de reiniging dient u een PH neutraal reinigingsmiddel of de aanbevolen Sealskin douchereiniger te gebruiken. Geen verdunner, alkalische, zuur, chloor of schurende middelen gebruiken.

GB For cleaning use a pH-neutral cleaning agent or the special cleaner recommended by us. Not to use are solvents, as well as alkaline, solvent -, acid- and chloric or scrubbing agents.

FR Pour nettoyer veuillez utiliser s'il vous plaît un produit de nettoyage avec PH neutre ou le produit spéciale recommandé par nous. N'utilisez pas des solvants, ainsi qu'alcalins, acides ou produits avec du clore ou agressif.

DE Zur Reinigung benutzen Sie ein PH-neutrales Reinigungsmittel oder den von uns empfohlenen Spezialreiniger. Verwenden Sie keine scheuernden, alkalischen, säure- oder chlorhaltigen Reinigungsmittel sowie Oxidations- und Lösungsmittel.

PL Do mycia i pielęgnacji proszę używać środków czyszczących o odczynie PH obojętnym lub polecany przez nas specjalny preparat. Nie należy stosować rozpuszczalników, jak również preparatów alkalicznych, kwaśnych, zawierających chlor lub posiadających w aściwości ściernie.

hooked

Garantiebewijs
Warranty card
Garantieschein
Carte de garantie
Certificato di garanzia
Certificado de garantia

CX16

This Sealskin get wet product has a warranty period of 5 years. Normal wear and tear on components such as transparent gaskets are excluded from this warranty.

Wholesale dealer:

Adress:

Phone:

Fax:

Installer:

Adress:

Phone:

Fax:

NL De producent houdt zich het recht voor, ten alle tijde zonder tegenbericht, veranderingen door te voeren.
GB The producer reserves the right to modify the product at any time without prior notice.
DE Der Produzent behält sich jederzeit das Recht, ohne Vorbescheid Abänderungen vorzunehmen.
FR Le producteur se réserve le droit de modifier le produit sans aucun préavis.
SV Tillverkaren förbehåller sig all rätt att produktförändra
PL Producent rezerwuje sobie prawo modyfikacji produktu bez wcześniejszego powiadomienia.