

L I G H T I N G

**Tiger LED speil- og møbelbelysning**

Tilbys i mange stiler og varianter. Du vil alltid finne en som passer til din stil og ditt behov.

TIGER
BATHROOM
DESIGN

TIGER

Ancis krom

Lysfarge: 4000 K



40 cm

Art.nr: 906730341
Nobb: 53575355



60 cm

Art.nr: 906830341
Nobb: 53575374



Ancis matt sort

Lysfarge: 4000 K



40 cm

Art.nr: 906730741
Nobb: 53575366



60 cm

Art.nr: 906830741
Nobb: 53575385



Eros krom

Lysfarge: 4000 K



30 cm

Art.nr: 905430341
Nobb: 53575200



45 cm

Art.nr: 905530341
Nobb: 53575215



60 cm

Art.nr: 905630341
Nobb: 53575226



Yaro 17cm

Lysfarge: 4000 K



krom

Art.nr: 906030341
Nobb: 53575264



matt sort

Art.nr: 906030741
Nobb: 53575272



TIGER

Aurel krom



30 cm - 4000 K

Art.nr: 905130341
Nobb: 53575177



30 cm - 6100 K

Art.nr: 905030341
Nobb: 53575162



40 cm - 4000 K

Art.nr: 905330341
Nobb: 53575196



40 cm - 6100 K

Art.nr: 905230341
Nobb: 53575181



Alya 74cm

Lysfarge: 4000 K

krom

Art.nr: 906130341
Nobb: 53575298



matt aluminium

Art.nr: 906130241
Nobb: 53575283



Helena krom 60cm

Lysfarge 4000 K

Art.nr: 905830341
Nobb: 53575245



Lysfarge 6100 K

Art.nr: 905730341
Nobb: 53575234



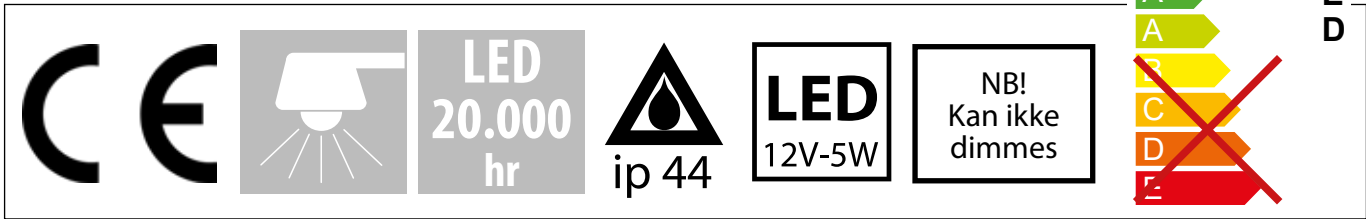
Stikkontakt med bryter

- for montering i skap

Art.nr: 902530241
Nobb: 53575158

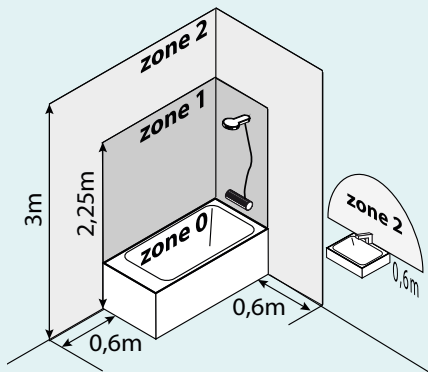
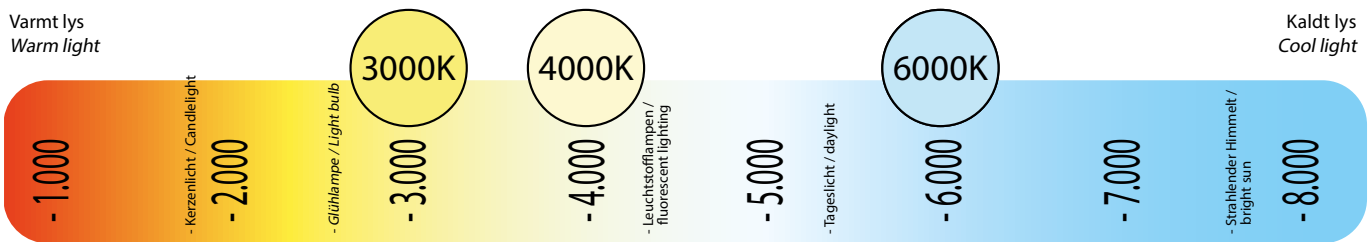


TIGER



Hvilken lysfarge foretrekker du?

Atmosfæren i et baderom avhenger mye av fargen på belysningen. Du kan velge mellom kaldt hvit- eller varmt gult lys. Lysfargen defineres i Kelvin (K). Lysfarge 3000 – 4000 kelvin indikerer en behagelig og stemningsfull baderomsbelysning.



Soneinndeling og sikkerhet

Samtlige Tiger baderomsbelysning har kapslingsklasse IP44. Det vil si at de kan monteres i sone 2 eller høyere.

I motsetning til vanlige lyspærer og halogenpærer blir ikke LED-belysning varm og utgjør derfor ingen brannfare når det er riktig montert.



Montering direkte på speil



Montering på speilskap/speilramme

Enkel montering

Montering av Tigers baderomsbelysning er enkelt. Lampettene kan monteres direkte på speilet eller på toppen av speilskapet/speilrammen.

Takket være moderne teknologi kan samtlige lamper tilsluttes direkte til 230 volt. Man trenger ikke lenger transformator. Dette sparer tid, penger og ikke minst plass når man installerer.

